



**ФЕДЕРАЛЬНАЯ СЛУЖБА
ПО ИНТЕЛЛЕКТУАЛЬНОЙ
СОБСТВЕННОСТИ,
ПАТЕНТАМ И ТОВАРНЫМ ЗНАКАМ**

(12) ОПИСАНИЕ ИЗОБРЕТЕНИЯ К ПАТЕНТУ

Статус: по данным на 07.12.2016 - прекратил действие
Пошлина: учтена за 4 год с 15.10.2011 по 14.10.2012

(21), (22) Заявка: **2008140510/28**, **14.10.2008**

(24) Дата начала отсчета срока действия патента:
14.10.2008

(45) Опубликовано: [20.01.2010](#)

(56) Список документов, цитированных в отчете о
поиске: **RU 2073268 C1**, **10.02.1997**. **US 6538823 B2**,
25.03.2003. **US 6891682 B2**, **10.05.2005**. **US 6936196**
B2, **30.08.2005**.

Адрес для переписки:
152116, Ярославская обл., Ростовский р-н, с.
Васильково, 32, кв.6, С.М. Кастюкевичу

(72) Автор(ы):

Кастюкевич Сергей Михайлович (RU)

(73) Патентообладатель(и):

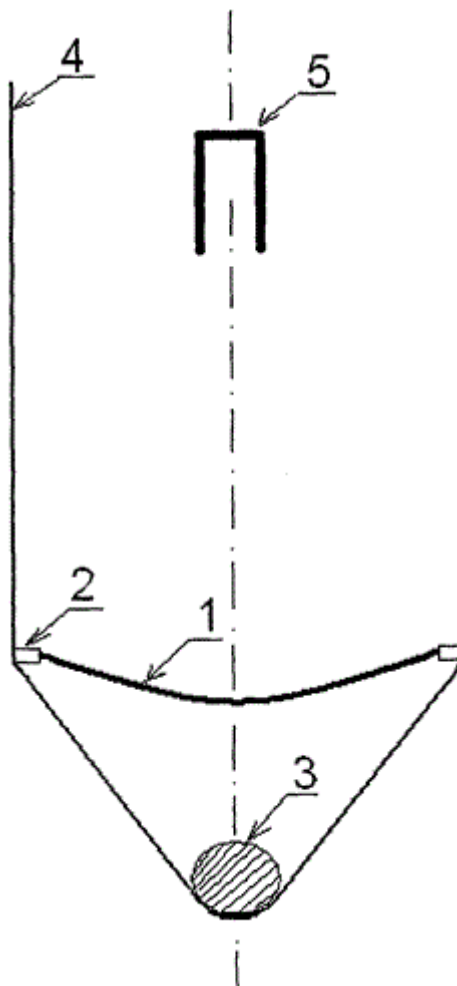
Кастюкевич Сергей Михайлович (RU)

(54) ТЕЛЕСКОП

(57) Реферат:

Изобретение относится к области астрономического приборостроения. Главное зеркало телескопа состоит из зеркальной жидкой пленки, форма поверхности которого создается гравитационными силами, действующими на зеркальную жидкую пленку со стороны массивного элемента конструкции телескопа, и силами поверхностного натяжения зеркальной жидкой пленки. Телескоп находится в невесомости за пределами земной атмосферы. Корпус

телескопа защищает зеркальную жидкую пленку от солнечного излучения. Заявленное техническое решение



направлено на увеличение апертуры телескопа. 1 з.п. ф-лы, 1 ил. _

Изобретение относится к астрономическому приборостроению и может быть использовано при конструировании телескопов.

Известны телескопы с главными твердыми и жидкими зеркалами. Размеры действующих и проектируемых главных твердых или жидких зеркал для телескопов ограничены физическими условиями их изготовления и эксплуатации в земных условиях или в других условиях, как в проекте лунного телескопа с жидким зеркалом Lunar Liquid Mirror Telescope.

Технический результат, на достижение которого направлено заявляемое изобретение, состоит в увеличении апертуры телескопа по сравнению с действующими и проектируемыми телескопами с твердыми или жидкими главными зеркалами.

Указанный технический результат достигается тем, что в отличие от телескопов с главными твердыми и жидкими зеркалами, главное зеркало телескопа в заявляемом изобретении состоит из зеркальной жидкой пленки, которая удерживается в телескопе силами поверхностного натяжения жидкости, сам телескоп находится в невесомости за пределами земной атмосферы. Необходимая форма поверхности главного зеркала из зеркальной жидкой пленки в заявленном изобретении создается гравитационными силами, действующими на зеркальную жидкую пленку со стороны массивного элемента конструкции телескопа, и силами поверхностного натяжения жидкости. При вращении телескопа относительно оси главного зеркала форма поверхности главного зеркала из зеркальной жидкой пленки создается еще и центробежными силами. Размеры главного зеркала из зеркальной жидкой пленки можно сделать больше, чем у действующих и проектируемых телескопов с главными твердыми и жидкими зеркалами. Отсутствие атмосферы позволяет достигать разрешения, близкого к дифракционному пределу, и проводить наблюдения в широком диапазоне длин волн. Телескоп может поворачиваться в пространстве для наблюдения объектов всей небесной сферы.

Предлагаемый телескоп с главным зеркалом из зеркальной жидкой пленки иллюстрируется чертежом на чертеж.

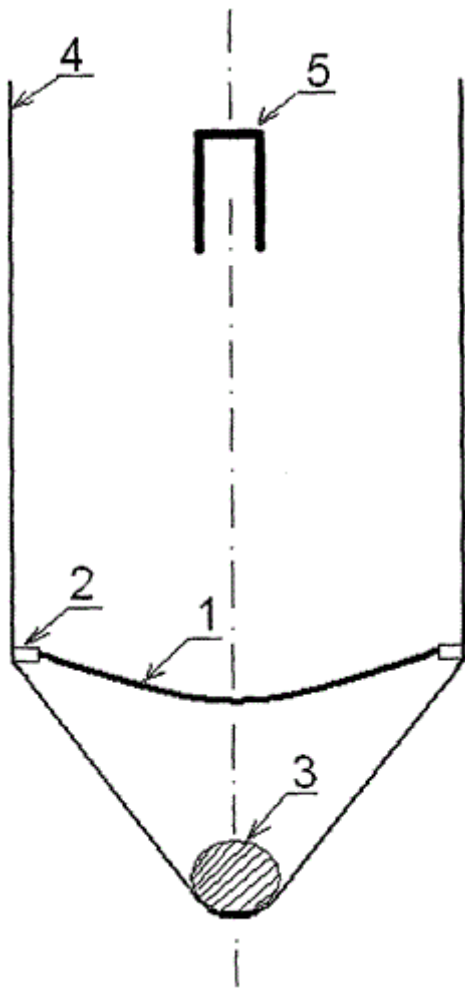
На чертеже изображен телескоп. Главное зеркало 1 телескопа образовано зеркальной жидкой пленкой. Зеркальная жидкая пленка смачивает проходящее по периметру телескопа кольцо 2 и удерживается на нем за счет сил поверхностного натяжения жидкости. Необходимая форма поверхности главного зеркала 1 из зеркальной жидкой пленки создается гравитационными силами, действующими на зеркальную жидкую пленку со стороны массивного элемента 3 конструкции телескопа, и силами поверхностного натяжения жидкости. Сила поверхностного натяжения жидкости обратно пропорциональна радиусу кривизны главного зеркала 1 из зеркальной жидкой пленки, соответственно чем больше радиус кривизны, тем меньше должны быть силы гравитационного притяжения и меньше масса элемента 3. При вращении телескопа относительно оси главного зеркала 1 форма поверхности главного зеркала 1 из зеркальной жидкой пленки создается также и центробежными силами. Зеркальная жидкая пленка закрыта корпусом 4 телескопа от солнечного излучения. Излучение от объекта наблюдения попадает на главное зеркало 1 из зеркальной жидкой пленки и отражается в приемник излучения 5.

Формула изобретения

1. Телескоп, отличающийся тем, что главное зеркало телескопа состоит из зеркальной жидкой пленки, необходимая форма поверхности главного зеркала из зеркальной жидкой пленки создается гравитационными силами, действующими на зеркальную жидкую пленку со стороны массивного элемента конструкции телескопа, и силами поверхностного натяжения зеркальной жидкой пленки, телескоп находится в невесомости за пределами земной атмосферы.

2. Телескоп по п.1, отличающийся тем, что необходимая форма поверхности главного зеркала из зеркальной жидкой пленки создается дополнительно вращением телескопа относительно оси главного зеркала.

РИСУНКИ



ММ4А Досрочное прекращение действия патента из-за неуплаты в установленный срок пошлины за поддержание патента в силе

Дата прекращения действия патента: **15.10.2012**

Дата публикации: [10.08.2013](#)
